

Gebbruikersvoorschrift
User guidelines
Notice d'utilisation
Bedienungsanleitung

Remeha Gas 310/610 ECO

Remeha Gas 310/610 ECO

- **Gebbruikersvoorschrift**
- **User guidelines**
- **Notice d'utilisation**
- **Bedienungsanleitung**



remeha

INHOUD

Algemeen	4
Werkingsprincipe	4
Opbouw van het bedieningspaneel	6
Zo stelt u uw c.v.- ketel in bedrijf	7
Zo stelt u uw c.v.- ketel buiten bedrijf	7
Zo ontluicht u uw installatie	7
Zo handelt u bij storing	7

CONTENTS

General	8
Principle of the boiler operation	8
Layout of the instrument panel	10
Commissioning the boiler	11
Putting the boiler out of operation	11
Venting of the installation	11
Trouble shooting	11

TABLE DES MATIERES

Generalites	12
Principe de fonctionnement	12
Tableau de bord	14
Mise en service	15
Mise a l'arret	15
Purger l' installation	15
En cas de panne	15

INHALTSVERZEICHNIS

Allgemeines	16
Arbeitsprinzip	16
Aufbau des Kesselschaltfeldes	18
So nehmen Sie den Kessel in betrieb	19
So nehmen Sie den Kessel ausser betrieb	19
So entlüften Sie Ihre Heizungsanlage	19
Was ist bei Störungen zu tun?	19

ALGEMEEN

Dit gebruikersvoorschrift bevat nuttige en belangrijke informatie voor het goed functioneren en onderhouden van de Remeha Gas 310/610 ECO. Tevens bevat het belangrijke aanwijzingen om een zo veilig en storingsvrij mogelijk functioneren van de ketel mogelijk te maken. Lees vóór het in bedrijfstellen van de ketel deze handleiding goed door, maak u met de werking en de bediening van de ketel goed vertrouwd en volg de gegeven aanwijzingen stipt op.

Uw installateur levert meestal een gebruikersinstructie voor de hele installatie. Volg, indien aanwezig, allereerst deze gebruikersinstructies op.

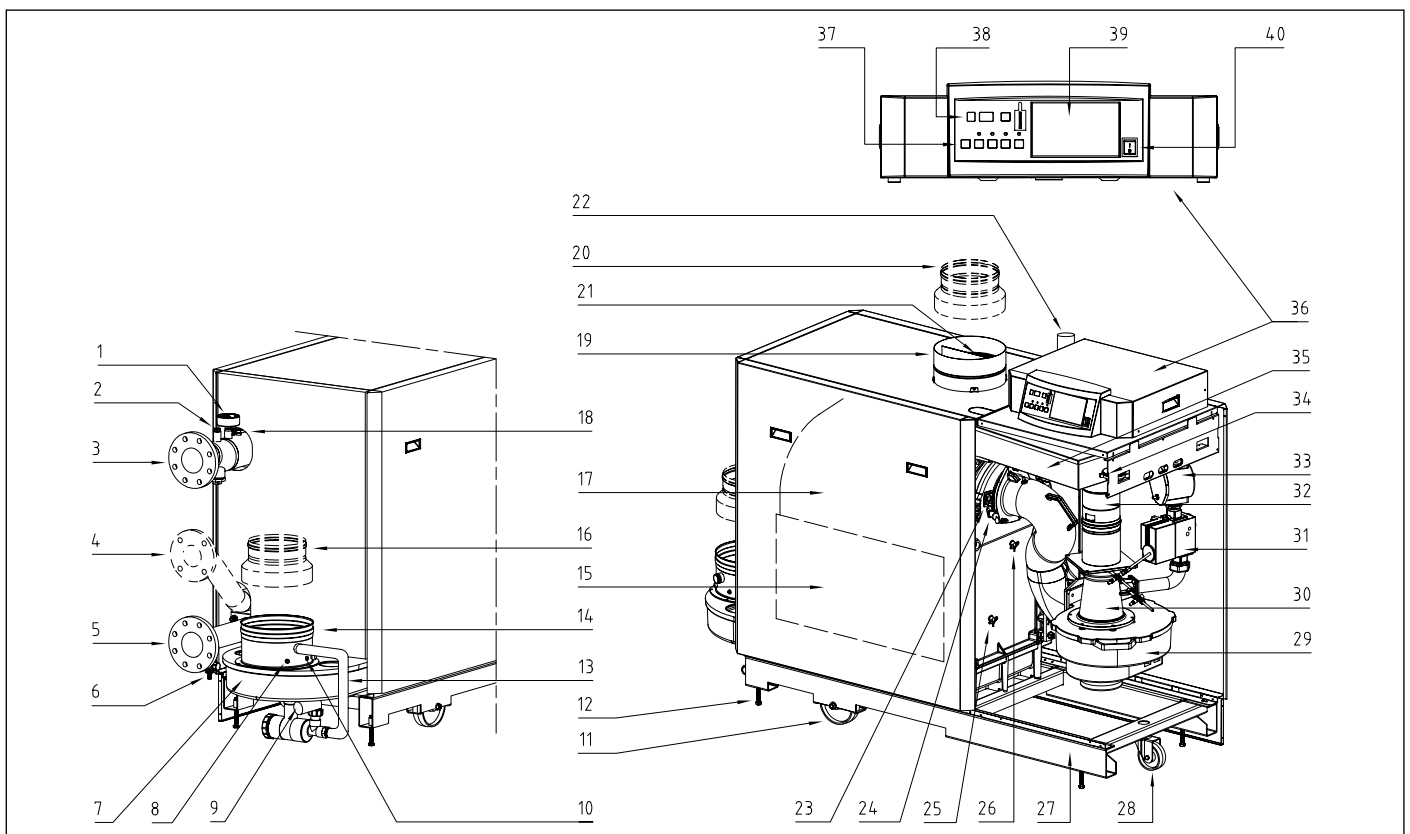
Opmerking: Als gebruiker is het niet toegestaan iets aan uw ketel te wijzigen.

WERKINGSPRINCIPE*

Aan de inlaatzijde van de ventilator (29) is de venturi (30) geplaatst, zie *afb. 01*. Bij warmtevraag zal de ventilator gaan voorspoelen. De ventilator zuigt de verbrandingslucht aan via de luchttoevoeropening (19) waarbij de lucht in de venturi en verder in de ventilator optimaal met het gas uit het gasmultiblok (31) wordt gemengd. Het homogene gas-/ luchtmengsel wordt door de ventilator naar de brander gebracht. Afhankelijk van de instellingen en de heersende watertemperaturen, gemeten door de temperatuursensoren, wordt het vermogen van het toestel geregeld. Het mengsel wordt vervolgens ontstoken door de gecombineerde ontstekings- en ionisatie-elektrode (24), die tevens voor vlambewaking zorgt, waarna de verbranding plaatsvindt.

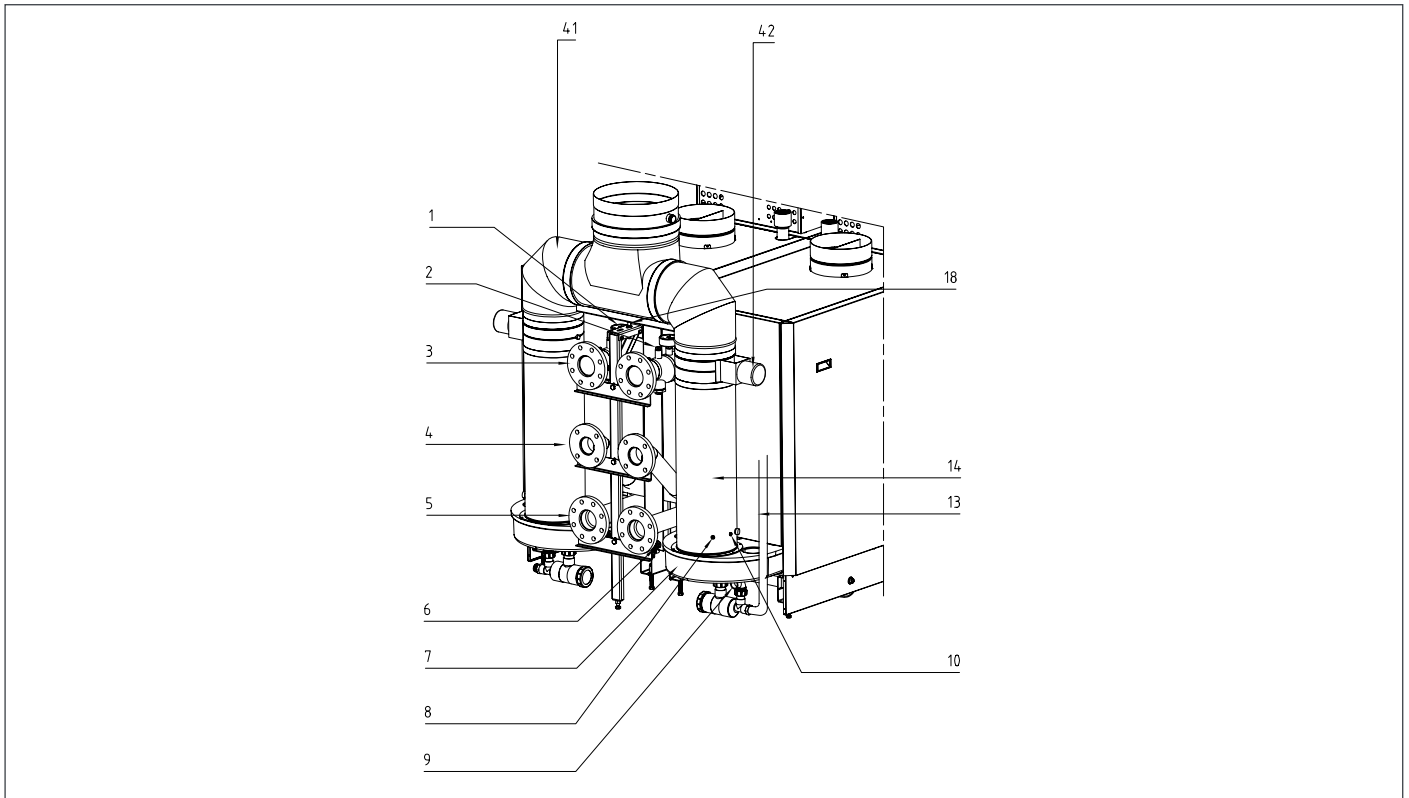
Na de verbranding worden de hete rookgassen door de gietaluminium warmtewisselaar (17) geleid. Hier zullen de rookgassen hun warmte afdragen aan het cv-water in de warmtewisselaar. Bij retourtemperaturen beneden het dauwpunt (ca. 55°C), zal de waterdamp in de rookgassen condenseren in het onderste deel van de warmtewisselaar. De warmte die bij dit condensatieproces vrijkomt (de zogenaamde latente of condensatiewarmte) wordt eveneens aan het cv-water overgedragen. Het gevormde condenswater wordt via een sifon (9) afgevoerd. De rookgassen keren in de condensbak (7) en worden afgevoerd via de rookgasafvoerleiding (14).

* Voor de Remeha Gas 610 ECO geldt dit per module.



afb. 01 Doorsnede Remeha Gas 310 ECO

00.31H.79.00002



afb. 02 Achteraanzicht Remeha Gas 610 ECO

00.61H.00002

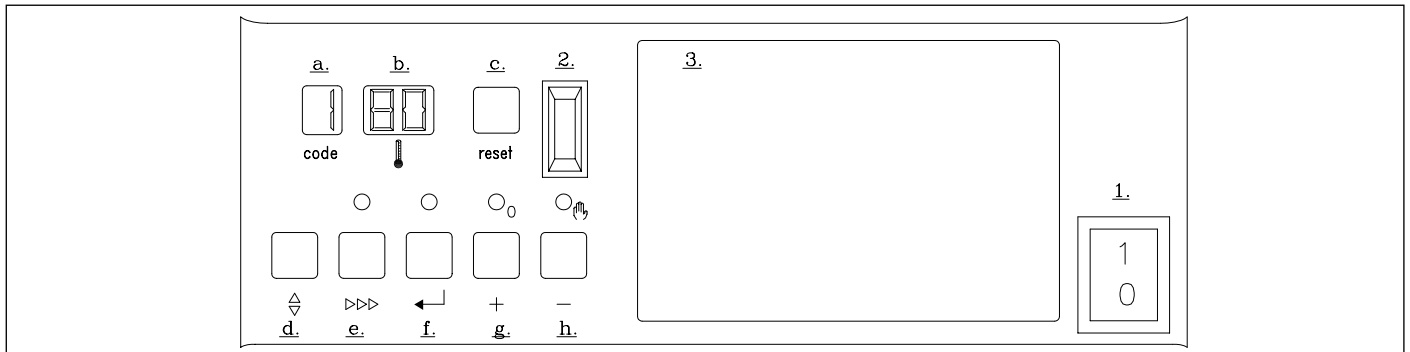
- | | | | |
|----|--|----|---|
| 1 | Manometer | 22 | Gasaansluiting |
| 2 | Aansluiting externe temperatuursensor | 23 | Kijkglas |
| 3 | Aanvoeraansluiting | 24 | Onstekings- / Ionisatiepien |
| 4 | Aansluitpunt 2e retour (optie) | 25 | Retourtemperatuursensor |
| 5 | Retouraansluiting | 26 | Ketelblokttemperatuursensor |
| 6 | Vul / aftapkraan | 27 | Frame |
| 7 | Condensverzamelbak | 28 | Zwenkwiel |
| 8 | Rookgastemperatuursensor | 29 | Ventilator |
| 9 | Condensafvoer | 30 | Venturi |
| 10 | Meetpunt O ₂ /CO ₂ | 31 | Gasmultiblok |
| 11 | Loopwiel | 32 | Terugslagklep |
| 12 | Stelbout | 33 | Gasfilter |
| 13 | Condensafvoerslang | 34 | Luchtdrukverschilsensor |
| 14 | Rookgasafvoer | 35 | Luchtkast |
| 15 | Inspectiedeksel | 36 | Bedieningspaneel |
| 16 | Verloopstuk Ø 250/ Ø 200 (optie) | 37 | Insteltoetsen |
| 17 | Warmtewisselaar | 38 | Uitleesvenster |
| 18 | Aanvoertemperatuursensor | 39 | Inbouw weersafhankelijke regelaar rematic [®] |
| 19 | Luchttoevoer | 40 | Aan / Uit schakelaar |
| 20 | Verloopstuk Ø 200/ Ø 250 (optie) | 41 | Rookgasbroekstuk |
| 21 | Luchttoevoerrooster | 42 | Rookgasklep |

De geavanceerde besturing van de Remeha Gas 310/610 ECO, de zogenaamde 'Comfort Master*', zorgt voor een zeer betrouwbare warmtelevering. Dit houdt in dat het toestel praktisch om weet te gaan met negatieve invloeden uit de omgeving (zoals bijvoorbeeld waterzijdige doorstromingsproblemen, luchttransportproblemen e.d.). Het toestel zal bij dergelijke invloeden niet op storing gaan (vergendeling), maar in eerste instantie

terugmoduleren en eventueel - afhankelijk van de aard van de omstandigheden - tijdelijk uit gaan (blokkering of regelstop) om het na enige tijd gewoon opnieuw te proberen. Zolang zich geen gevaarlijke situatie voordoet, zal het toestel altijd proberen warmte te leveren.

* De Remeha Gas 610 ECO beschikt per ketelmodule over een besturingsunit.

OPBOUW VAN HET BEDIENINGSPANEEL



afb. 03 Bedieningspaneel

00.31H.79.00010

De Remeha Gas 310 ECO wordt geleverd inclusief bedieningspaneel. Bij de Gas 610 ECO beschikt iedere ketelmodule over een eigen bedieningspaneel. Dit bedieningspaneel is voorzien van een vooruitstrevende toestelbesturing 'Comfort Master'. M.b.v. de druktoetsen kan door diverse menu's 'gewandeld' worden en diverse zaken uitgelezen en ingesteld worden. Het bedieningspaneel is opgebouwd uit de volgende componenten:

1. Hoofdschakelaar.
2. PC-aansluiting.
3. Inbouwmogelijkheid voor een **rematic**[®] weersafhankelijke ketelregeling.
- A. **Code**-venster, weergave van bedrijfs-, instel-, uitlees-, blokkerings-, test- en storingscodes.
- B. -venster, weergave van temperaturen, instellingen en blokkerings- en storingscodes.
- C. **Reset**-toets, voor storingsontgrendeling.
- D. -toets, keuzetoets voor de gewenste mode (**mode**-toets).
- E. -toets, keuzetoets voor het gewenste programma binnen een gekozen mode (**step**-toets).
- F. -toets, opslagtoets voor ingestelde gegevens.
- G. **[+]**-toets, toets voor het verhogen van een instelling.
- H. **[-]**-toets, toets voor het verlagen van een instelling / schakelaarfunctie voor hand- of automatisch bedrijf.

De gebruiker heeft een aantal instelmogelijkheden, die m.b.v. de -toets op te roepen zijn. De gewenste code (zie volgende tekstblok) kan gekozen worden door de -toets in te drukken totdat op het **code**-venster verschijnt.

Kies nu met de -toets de gewenste code. Door vervolgens op de **[+]**-toets te drukken kan een instelling verhoogd worden, door op de **[-]**-toets te drukken kan een instelling verlaagd worden. De nieuwe instelling wordt opgeslagen door op de -toets te drukken waarna in het -venster de nieuwe waarde tweemaal knippert, ter bevestiging. Om in het serviceniveau te komen, dient eerst een servicecode te worden ingegeven.

De ketelregeling heeft als basisinstelling de volgende waarden:

- 1 Aanvoertemperatuur : 90°C
- 2 Nadraaitijd circulatiepomp : 3 minuten
- R Ketelregeling : 31 - modulerend op aanvoertemperatuur zonder boosterfunctie.

Wijzig alleen instellingen na overleg met uw installateur of in een noodgeval, zie hiervoor de paragraaf 'Instelmode gebruikersniveau' in de Technische Informatie.

Codemeldingen in **code**-venster:

- 1 - alleen een continu brandend cijfer of letter; bedrijfssituatie
- 1 - cijfer of letter met continu brandende stip; instelmode
- 1 - cijfer of letter met knipperende stip; uitleesmode
- b - letter b; blokkeringmode (tijdelijk, geen storing)
- 1 - knipperend cijfer; ketelstoring

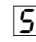
Bedrijfsmode ()

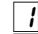
Tijdens bedrijf geeft het **code**-venster de status (bedrijfsverloop) van de ketel weer, terwijl het -venster de gemeten aanvoerwatertemperatuur aangeeft.

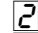
Code	Omschrijving
0	Stand-by; er is geen warmtevraag
1	Ventileren (voorspoeltijd 12 sec., naspoeltijd 3 sec.)
2	Ontsteken
3	De ketel brandt (vlamdetectie)
5	Wachtstand; controle op voldoende luchttransport m.b.v. ventilator en luchtdrukverschilschakelaar (LDS)
6	Regelstop (brander uit + naventileren)
7	Nadraaien pomp en ventilator
b	Blokkeringmode
E	Gaslekcontrole

ZO STELT U UW C.V.- KETEL IN BEDRIJF

1. Volg allereerst de gebruikersinstructie die uw installateur voor de gehele installatie heeft gemaakt. Is deze niet aanwezig volg dan onderstaande instructies.
2. Controleer de waterdruk in de installatie (min. 0,8 bar). Zonodig bijvullen.
3. Open de gashoofdkraan.
4. Zorg dat de ketelregeling vragend staat.
5. Schakel de circulatiepomp in.
6. Schakel de elektrische voeding naar de ketel en de hoofdschakelaar op het bedieningspaneel in.
7. Het volgende bedrijfsverloop zal via het **code**-venster zichtbaar zijn:

 = Wachtstand: de ventilator gaat draaien en het toestel wacht op voldoende luchttransport (openen of sluiten luchtdrukverschilschakelaar).

 = Ventileren (voorspoelen).

 = Ontsteking van het gas-/luchtmengsel.

 = Het toestel brandt.

De ketel is nu in bedrijf.

Werkt dit niet, zet dan tijdelijk de ketel op handbediening (zie hiervoor Hoofdstuk "Bediening" in de Technische Informatie), stel de aanvoertemperatuur in op de gewenste waarde en verwittig uw installateur van het probleem.

ZO STELT U UW CV - KETEL BUITEN BEDRIJF

1. Volg allereerst de gebruikersinstructie die uw installateur voor de gehele installatie heeft gemaakt. Is deze niet aanwezig volg dan onderstaande instructies.
2. Schakel de ketelregeling uit.
3. Sluit de gashoofdkraan.
4. Schakel de elektrische voeding van de ketel uit.

Let op! Denk om bevroeringsgevaar!

Bij lage temperaturen is het aan te bevelen de cv-installatie op verlaagde temperatuur in bedrijf te laten i.v.m. bevroeringsgevaar.

ZO ONTLUCHT U UW INSTALLATIE

1. Zet de regeling op warmtevraag.
2. Open alle radiatoren.
3. Stook de totale installatie op tot ca. 80°C.
4. Schakel de voeding van de ketel en de circulatiepomp uit.
5. Wacht ca. 10 minuten.
6. Ontlucht de installatie op alle ontluuchtingspunten (ketel, radiatoren, enz.).
7. Controleer de waterdruk en vul eventueel bij tot ca. 1,5 bar; vul de vulslang vóór het aankoppelen op de installatie geheel met water.

8. Stel de ketel en de circulatiepomp weer in bedrijf. Zonodig de ontluuchtingsprocedure herhalen.

Let op!

Een slecht ontluchte installatie kan aanleiding geven tot watercirculatiestoringen en hinderlijke geluiden in de ketel, de leidingen en de radiatoren.

ZO HANDELT U BIJ STORING

U kunt, voordat u de installateur te hulp roept, eerst zelf controleren of:

- de gaskraan geopend is
- de ketelregeling juist ingesteld is
- de elektrische voeding ingeschakeld is
- voldoende waterdoorstroming kan plaatsvinden
- de installatie voldoende gevuld is (min. waterdruk 0,8 bar)

Noteer altijd de storingscode alvorens te resetten (3 cijfers, inclusief knippen en punten). Geef deze storingscode altijd door bij eventuele vraag om ondersteuning. Reset de storing d.m.v. de **reset**-toets, die zich op het bedieningspaneel bevindt.

Gaat de ketel meteen weer in storing: installateur waarschuwen en genoteerde storingsoorzaak doorgeven.

Let op!

Wij adviseren uw cv-ketel jaarlijks een onderhoudsbeurt te geven om een hoog rendement en een storingsvrij functioneren te behouden.

Bij gaslucht: gashoofdkraan dicht en gasbedrijf of installateur waarschuwen.

GENERAL

These user guidelines contain useful and important information for the correct operation and maintenance of the Remeha Gas 310/610 ECO. Furthermore, important instructions are given to ensure safe and trouble-free boiler operation. Read these instructions carefully before putting the boiler into operation, familiarise yourself with

its operation and strictly observe the instructions given. **Your installer usually supplies user guidelines for the entire installation. Follow at first these guidelines (if available).**

Remark: As a user you are not allowed to change any part of the boiler.

PRINCIPLE OF THE BOILER OPERATION*

A venturi (30) is placed on the inlet side of the fan (29), see fig. 01. On heat demand the fan starts to pre-purge. Combustion air is drawn into the boiler through the air inlet (19). The incoming air is mixed optimally in the venturi and later in the fan with the gas from the multiblock (31). The homogeneous gas / air mixture is brought to the burner by the fan. Depending on demand (under the dictates of flow/return sensor and other external/internal control inputs) the boiler output is controlled. The mixture is initially ignited by the combined ignition/ionisation probe (24), which monitors the state of the flame. The products of combustion in the form of hot flue gases are forced through the cast aluminium heat exchanger (17) transferring their heat to the system water (the flue gas temperature is reduced to approxi-

mately 5°C above the temperature of the system return water). If the flue gas temperature decreases below dew point (55°C) the water vapour in the flue gases will begin to condense out in the boiler, transferring its latent heat into the system water, increasing the output of the boiler without increasing the gas consumption. Condensation formed within the boiler and flue system is discharged from the boiler to an external drain via the drain pan / siphon (9) supplied. The flue gases turn in the drain pan (7) and are discharged vertically through the flue gas connection (14) to atmosphere.

* For the Remeha Gas 610 ECO this information applies to each boiler module.

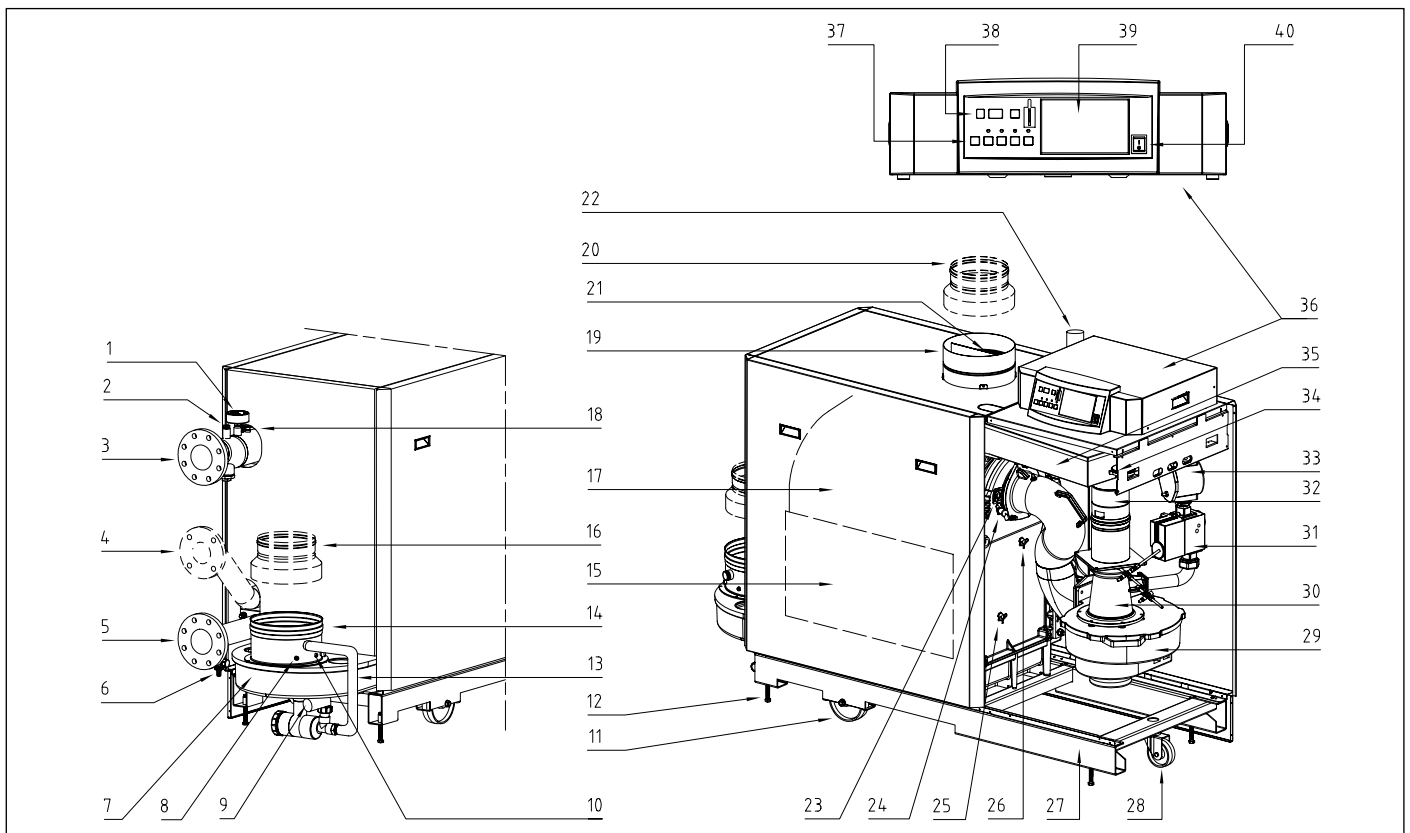


fig. 01 Cross-section Remeha Gas 310 ECO

00.31H.79.00002

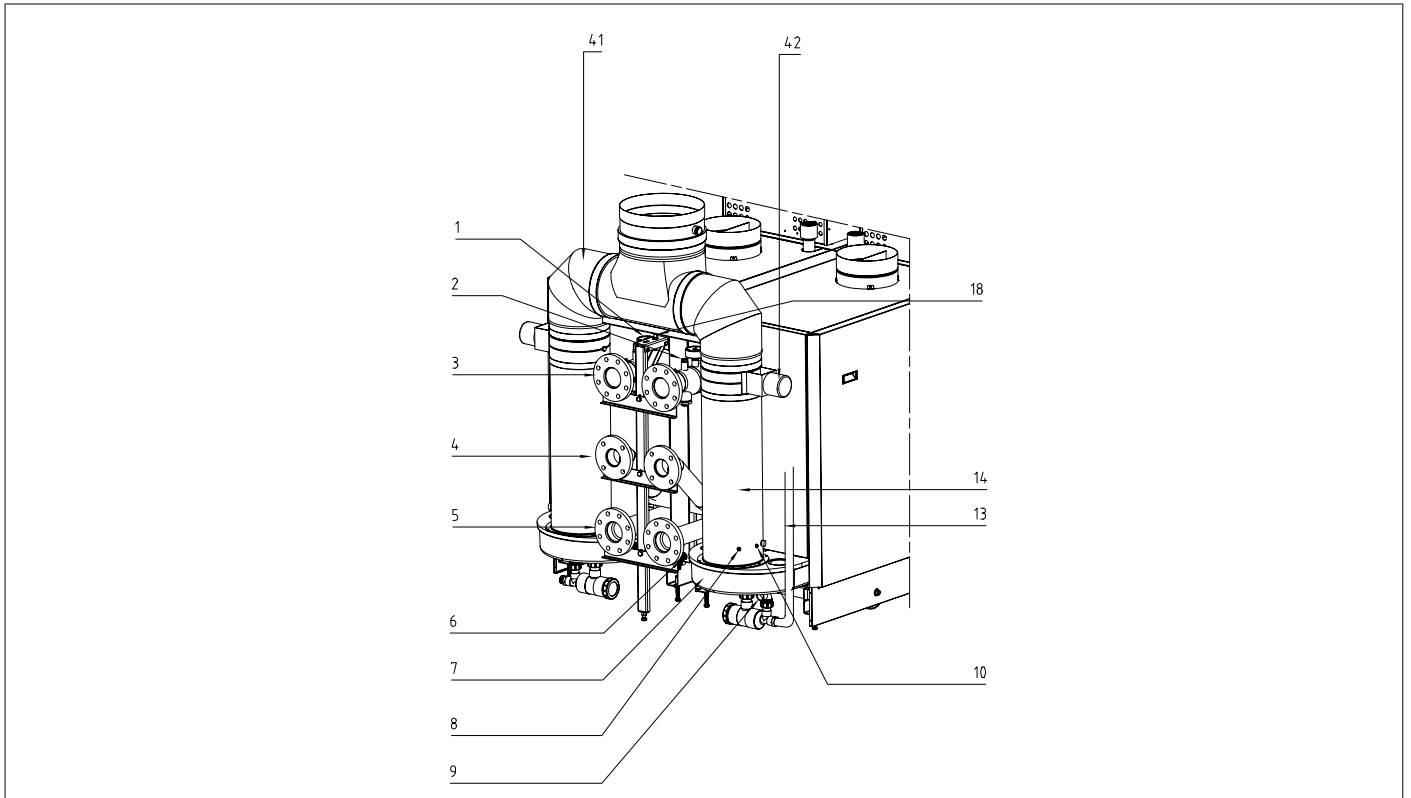


fig. 02 Rear view Remeha Gas 610 ECO

00.61H.00002

- | | | | |
|----|---|----|--|
| 1 | Pressure gauge | 22 | Gas connection |
| 2 | Connection point for optional external thermostat | 23 | Inspection glass |
| 3 | Flow connection | 24 | Combined ignition/ionisation probe |
| 4 | Connection point optional second return | 25 | Temperature sensor - return |
| 5 | Return connection | 26 | Temperature sensor - heat exchanger |
| 6 | Fill and drain cock | 27 | Frame |
| 7 | Drain pan | 28 | Turn wheel |
| 8 | Temperature sensor - flue gas | 29 | Air supply fan |
| 9 | Condense connection | 30 | Venturi |
| 10 | Combustion test point O ₂ /CO ₂ | 31 | Gas multiblock |
| 11 | Line wheel | 32 | Non return valve |
| 12 | Set screw | 33 | Gas filter |
| 13 | Condense drain hose | 34 | Differential pressure switch |
| 14 | Flue gas outlet | 35 | Air box |
| 15 | Inspection hatch | 36 | Instrument panel |
| 16 | Adapter Ø 250/ Ø 200 (option) | 37 | Boiler setting keys |
| 17 | Heat exchanger | 38 | Read-out display |
| 18 | Temperature sensor - flow | 39 | Optional incorporateable weather compensator rematic [®] |
| 19 | Air supply | 40 | On/off switch |
| 20 | Adapter Ø 200/ Ø 250 (option) | 41 | Flue gas collector |
| 21 | Air inlet plate | 42 | Flue gas damper |

An intelligent, advanced boiler control* ('abc[®]') continuously monitors the boiler conditions, varying the heat output to suit the system load. The control is able to react to external "negative" influences in the rest of the system (flow rates, air / gas supply problems) maintaining boiler output for as long as possible without resorting to a lock out condition. At worst the boiler will reduce it's

output and/or shut down (shut off mode) awaiting the "negative" conditions to return to normal before re-starting. The 'abc[®]' control cannot override the standard flame safety controls.

* The Remeha Gas 610 ECO has a boiler control unit on each boiler module.

LAYOUT OF THE INSTRUMENT PANEL

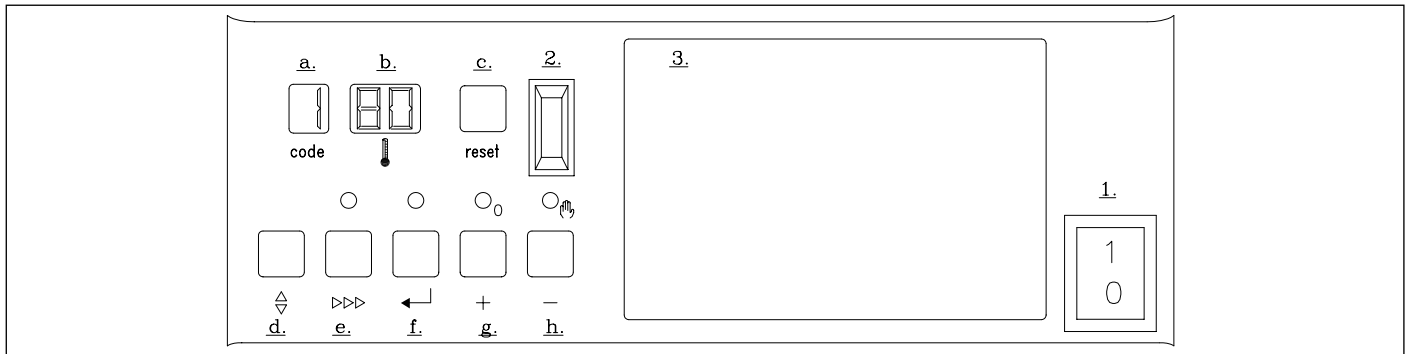


fig. 03 Instrument panel

00.31H.79.00010

The Remeha Gas 310 ECO boiler is supplied with an instrument panel. The Remeha 610 ECO is supplied with an instrument panel on each boiler module. This instrument panel is provided with an intelligent, advanced boiler control ('abc®'). Using the keys, different menus can be accessed, various values can be read and settings made. The instrument panel consists of the following components:

1. On/off switch.
2. PC-connection.
3. Facility for incorporating a *rematic*® weather compensator.
- A. **Code**-display, indication of operating, setting, read-out, shut-off, test and failure codes.
- B. **Ⓢ**-display, indication of temperatures, settings and shut-off and lock-out codes.
- C. **Reset**-key, to reset the boiler after a lockout.
- D. **Ⓢ**-key, key to select the required mode (**mode**-key).
- E. **▶▶▶**-key, key to select the required program within the selected mode (**step**-key).
- F. **←**-key, key to save the settings (**store**-key).
- G. **[+]**-key, to select a higher setting.
- H. **[-]**-key, to select a lower setting / switch function: manual override (hand/auto).

The user has a number of setting options, which can be evoked via the **Ⓢ**-key. The desired code (see next text block) can be chosen by pressing the **Ⓢ**-key until the digit **!** (with dot) appears in the **code**-display. Now choose the desired code by pressing the **▶▶▶**-key. Next, set the required value in the **Ⓢ**-display, using the **[+]**- and **[-]**-keys. Press the **←**-key to store the new value (value will flash twice).

To gain access to the service level, the control system requires an input code.

The boiler control has the following pre-set values:

- !** Flow temperature : 90°C
- 2** Pump run on time : 3 minutes
- R** Boiler control : 31 - modulating on flow temperature without booster function.

Settings should only be adjusted after consulting your installer (or in case of emergency), see section 'Setting mode at user level' in our Technical Information.

Code reports in code-display

- !** - only digit or letter; operating mode
- !** - digit or letter with dot; setting mode
- !** - digit or letter with flashing dot; read-out mode
- b** - letter b; shut-off mode (temporary, no boiler failure)
- !** - digit flashes; failure mode

Operating mode ()

During operation the **code** window shows the status (operation) of the boiler, whereas the **Ⓢ** window indicates the measured boiler flow temperature.

Code	Description
0	Stand-by; no heat demand
!	Vent (pre-ventilation time 12 seconds, post ventilation time 3 seconds)
2	Ignite
3	The boiler is firing (flame detection)
5	Waiting; checking that there is sufficient air transport using fan and air pressure differential switch (LDS)
6	Controls stop (burner off + post ventilation)
7	Run-on time, pump and fan
b	Shutdown mode
E	Gas leakage control

COMMISSIONING THE BOILER

1. First follow the guidelines that your installer supplied for the entire installation. If not available: follow the instructions below.
2. Check the water pressure in the installation (min. 0.8 bar). Fill up when necessary.
3. Open the main gas cock.
4. Put the boiler control to heat demand.
5. Start the circulation pump.
6. Switch on the electrical supply to the boiler and the on/off switch on the instrument panel.
7. The following operation course shall successively appear on the **code**-display:

S = Waiting mode; the fan runs and the boiler waits until sufficient air transport is established (air pressure switch open or closed).

1 = Pre-purging.

2 = Ignition of the gas/air mixture.

3 = The burner is firing.

The boiler now operates.

If this fails to work, switch the boiler to manual operation (see Chapter "Operation" from the Technical Information), set the flow temperature to the desired value and contact your installer.

PUTTING THE BOILER OUT OF OPERATION

1. First follow the guidelines that your installer supplied for the entire installation. If not available: follow the instructions below.
2. Turn off the boiler control.
3. Close the main gas cock.
4. Switch off the electrical supply.

Attention! Think of the risk of freezing!

If temperatures are low, it is recommended to run the central heating installation at a reduced temperature to avoid freezing up.

VENTING OF THE INSTALLATION

1. Put the boiler control to heat demand.
2. Open all the radiator valves.
3. Run the installation up to about 80°C.
4. Switch off the electrical supply to the boiler.
5. Wait for approximately 10 minutes.
6. First vent the installation on all the vent points (boiler, radiators, etc.).
7. Check the water pressure and, if necessary, fill up to design system pressure; entirely fill the filling hose **before** connecting it to the installation.

8. Put the boiler into service again.
Repeat venting procedure, if necessary.

Attention!

A poorly vented installation may cause water flow problems and air noise in the boiler, the pipework and the radiators.

TROUBLE SHOOTING

Before calling in the installing engineer, first check if:

- The gas cock is open
- The maximum operating temperature setting is high enough
- The boiler control has been correctly set
- The main switch is on
- A sufficient water flow is possible (the radiator valves are entirely opened)
- The water pressure is sufficient (> 0.8 bar).

Note down the failure message before resetting (3 digits, blinking and dots included). Reset the failure by pressing the **reset**-key on the instrument panel. If the boiler failure is immediately repeated, contact the installing engineer, stating the failure message.

Attention!

Do not forget that your central heating installation needs servicing once a year.

On gas smell: close main gas cock and warn gas company or installer.

GENERALITES

Cette notice d'utilisation contient les informations utiles et indispensables pour parfaire et garantir le bon fonctionnement ainsi que l'entretien de la chaudière de chauffage central Remeha Gas 310/610 ECO. Egalement, elle contient d'importantes indications afin d'éviter d'éventuels accidents et des dommages graves, tant avant la mise en service que pendant son fonctionnement. Elles sont destinées à garantir un service sûr. Etudiez donc attentivement ces consignes avant la mise en service de la chaudière, familiarisez-vous avec son

fonctionnement et ses commandes, observez rigoureusement nos instructions.

Votre installateur peut fournir un manuel d'utilisation pour toute l'installation. Si un tel document est disponible, suivre d'abord les instructions contenues dans ce document.

Nota: En tant qu'utilisateur, vous ne devez en aucune manière modifier vous-même quoi que ce soit sur la chaudière.

PRINCIPE DE FONCTIONNEMENT *

A l'entrée du ventilateur (29) se trouve le venturi (30) dans laquelle le gaz est injecté (voir fig. 01.). Lors d'une demande de chaleur le ventilateur pré-ventile. Le ventilateur aspire l'air de combustion par l'orifice d'admission d'air (19), puis l'air est mélangé dans la venturi avec le gaz provenant du bloc gaz combiné (31). Le mélange air/gaz homogène est ensuite véhiculé par le ventilateur vers le brûleur. En fonction des réglages et des températures mesurées par les sondes, la puissance de la chaudière est réglée automatiquement.

Le mélange air/gaz est enflammé par l'électrode d'allumage/ionisation (24), la combustion débute, les fumées chaudes traversent l'échangeur de chaleur en fonte d'aluminium silicium (17) et réchauffent l'eau du circuit de chauffage. A une température de fumées inférieure à 55°C environ, les gaz de combustion se refroidissent à une température inférieure à la température de rosée, provoquant ainsi la condensation de la vapeur d'eau contenue dans les fumées en partie basse de l'échangeur de chaleur. La chaleur dégagée par ce processus de condensation (chaleur latente ou chaleur de condensation) est transmise à l'eau de chauffage. L'eau de condensation est évacuée via le siphon (9) en partie inférieure de l'échangeur de chaleur. Le parcours des fumées s'inverse dans le bac de récupération des condensats (7) et sont évacuées par le conduit d'évacuation des fumées (14).

rieure à 55°C environ, les gaz de combustion se refroidissent à une température inférieure à la température de rosée, provoquant ainsi la condensation de la vapeur d'eau contenue dans les fumées en partie basse de l'échangeur de chaleur. La chaleur dégagée par ce processus de condensation (chaleur latente ou chaleur de condensation) est transmise à l'eau de chauffage. L'eau de condensation est évacuée via le siphon (9) en partie inférieure de l'échangeur de chaleur. Le parcours des fumées s'inverse dans le bac de récupération des condensats (7) et sont évacuées par le conduit d'évacuation des fumées (14).

* Pour Remeha Gas 610 ECO: description s'appliquant à chaque module

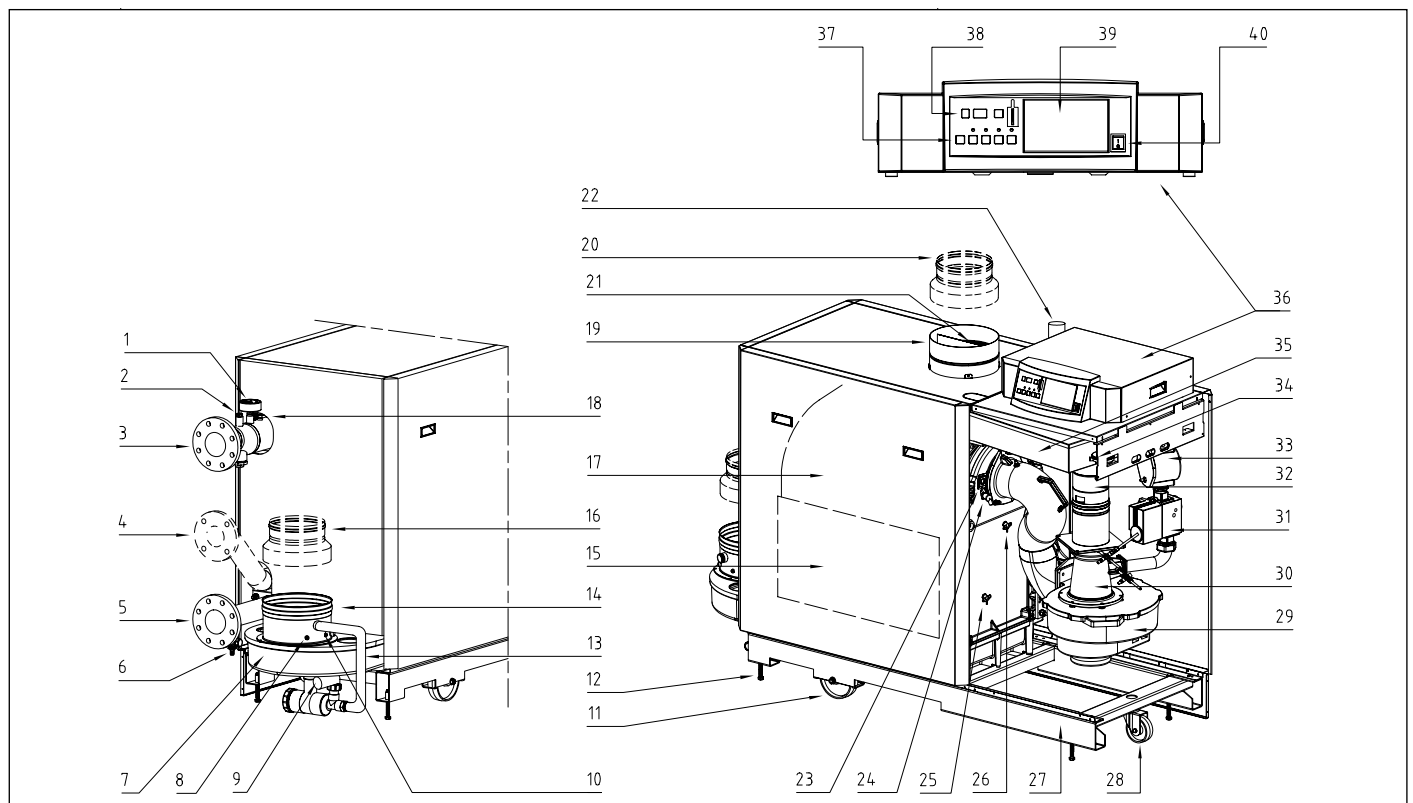


fig. 01 Coupe Remeha Gas 310 ECO

00.31H.79.00002

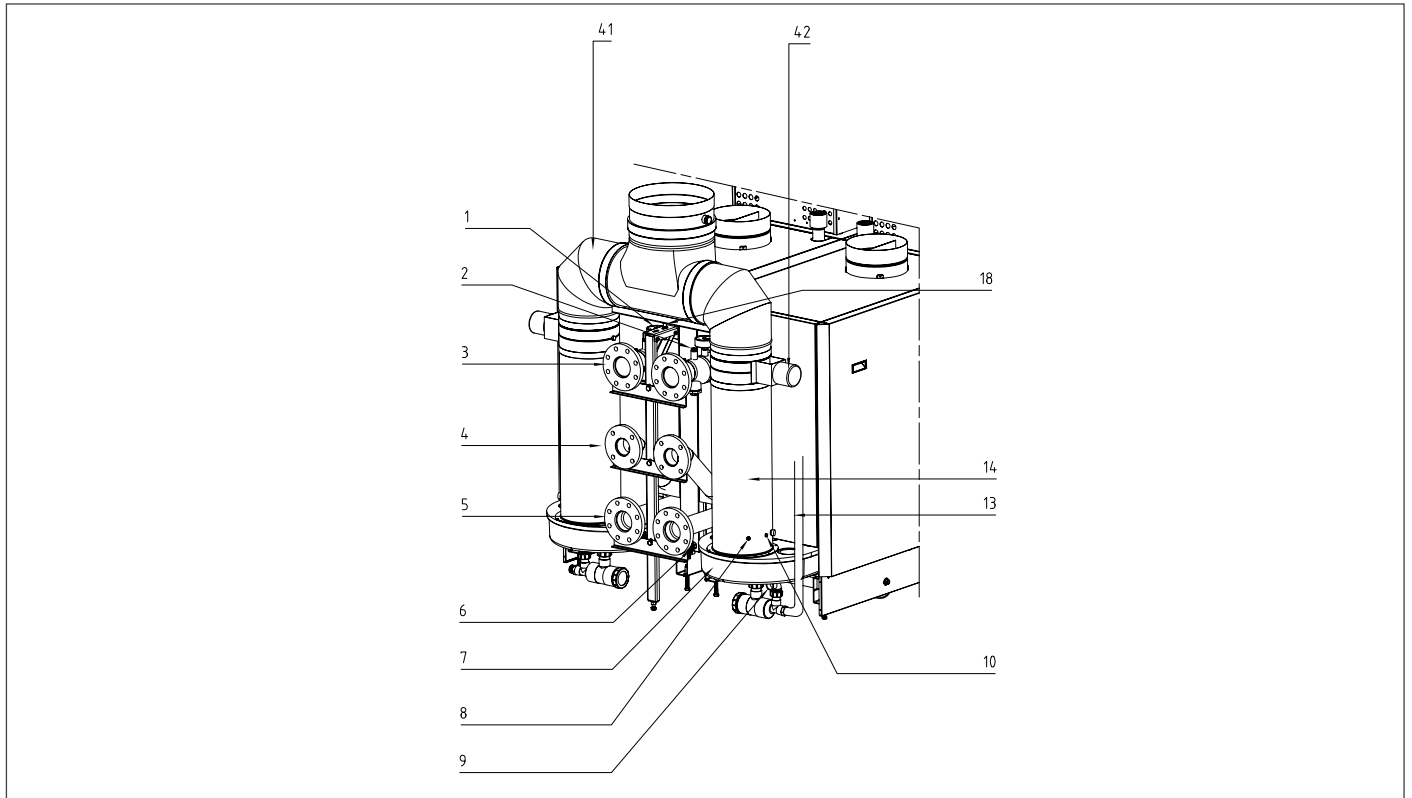


fig. 02 Vue arrière Remeha Gas 610 ECO

00.61H.00002

- | | | | |
|----|---|----|--|
| 1 | Manomètre | 22 | Raccordement gaz |
| 2 | Connexion pour sonde de température externe | 23 | Visueur de flamme |
| 3 | Raccordement de départ | 24 | Électrode d'allumage et d'ionisation |
| 4 | Connexion pour deuxième retour (option) | 25 | Sonde température retour |
| 5 | Raccordement de retour | 26 | Sonde température corps de chauffe |
| 6 | Robinet de remplissage et de vidange | 27 | Châssis |
| 7 | Collecteur des condensats | 28 | Roue directionnelle |
| 8 | Sonde température des gaz brûlés | 29 | Ventilateur |
| 9 | Évacuation des condensats | 30 | Venturi |
| 10 | Point de mesure O ₂ /CO ₂ | 31 | Multibloc gaz |
| 11 | Roue | 32 | Clapet anti-retour |
| 12 | Boulon de réglage | 33 | Filtre à gaz |
| 13 | Tuyau d'évacuation des condensats | 34 | Pressostat d'air |
| 14 | Évacuation des gaz brûlés | 35 | Caisson d'air |
| 15 | Trappe de visite | 36 | Tableau de bord |
| 16 | Manchon de réduction Ø 250/ Ø 200 (option) | 37 | Touches de réglage |
| 17 | Échangeur de chaleur | 38 | Afficheur (LCD) |
| 18 | Sonde température de départ | 39 | Emplacement disponible pour régulation rematic [®] |
| 19 | Conduit d'amenée d'air | 40 | Interrupteur principal |
| 20 | Manchon de réduction Ø 200/ Ø 250 (option) | 41 | Collecteur de fumées en Y |
| 21 | Grille de conduit d'amenée d'air | 42 | Clapet de fumées |

Le microprocesseur très performant de la Remeha Gas 310/610 ECO, appelé 'Comfort Master' *, garantit un fonctionnement parfaitement fiable. Ceci permet à la chaudière de réagir au moindre problème qui pourrait survenir dans l'installation périphérique (par exemple problèmes de circulation de l'eau, d'alimentation d'air ou autres). Face à de tels problèmes, la chaudière restera malgré tout opérationnelle (pas de verrouillage). En tout premier lieu, elle tentera de moduler le plus longtemps

possible et suivant la situation de l'installation, elle s'éteindra temporairement (en position blocage). Peu après, elle tentera de se remettre en marche. Bref, en l'absence de tout danger, l'appareil tentera de fournir de la chaleur.

* La chaudière Remeha Gas 610 ECO est livrée avec un microprocesseur intégré dans chaque module.

TABLEAU DE BORD

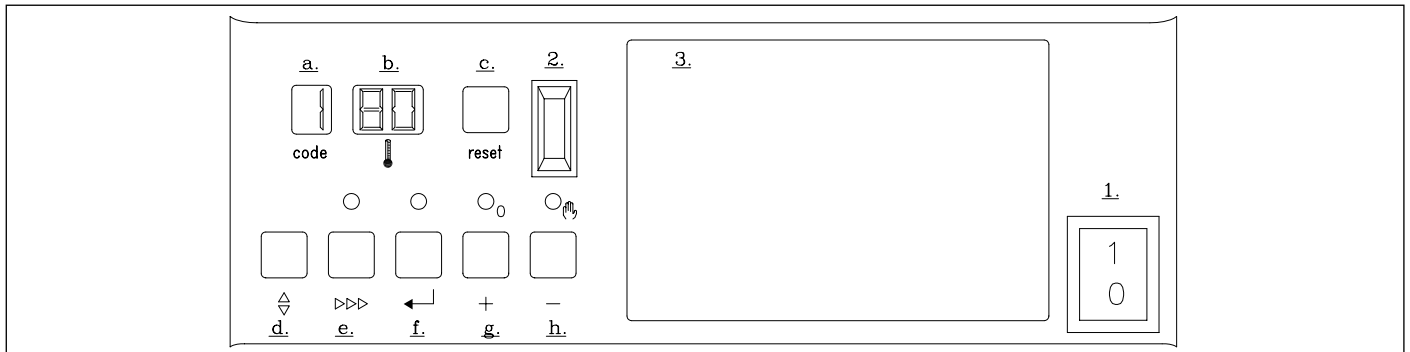

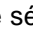


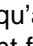
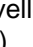
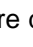
fig. 03 Tableau de bord



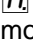
00.31H.79.00010

La Remeha Gas 310/610 ECO est équipée d'un tableau de bord intégré. La chaudière Remeha Gas 610 ECO est équipée avec un tableau de bord intégré pour chaque module. Ce tableau de bord est muni d'un dispositif automatique de commande à microprocesseur 'Comfort Master'. Différentes valeurs peuvent être ajustées et affichées au moyen des boutons et de l'afficheur.






Le tableau de bord comporte les éléments suivants:

1. Interrupteur principal.
2. Connexion pour ordinateur.
3. Emplacement disponible pour régulation **rematic®**.
- A. Afficheur **code**, affichage des modes de fonctionnement, réglage, affichage, blocage, dérangement et phase de test.
- B. Afficheur , affichage des températures, réglages et codes de blocages/dérangements.
- C. Bouton **reset**, bouton de rétablissement ou de déverrouillage.
- D. Bouton , bouton de sélection du mode désiré (bouton de **mode**).
- E. Bouton **>>>**, bouton de sélection du programme désiré dans un mode sélectionné (bouton **step**).
- F. Bouton **←**, bouton de mémorisation des données réglées (bouton **store**).
- G. Bouton **[+]**, bouton pour augmenter la valeur de réglage.
- H. Bouton **[-]**, bouton pour diminuer la valeur de réglage / fonction interruptrice pour fonctionnement manuel ou automatique.


Le mode réglage permet de modifier divers paramètres suivant les besoins. Le mode désiré (voir textes suivant) peut être choisi en appuyant sur la touche  jusqu'à ce qu'apparaisse  sur l'afficheur **code** (avec le point fixe). Choisir maintenant le code désiré avec la touche **>>>**. Programmer le réglage désiré avec les touches **[+]** et **[-]**. Appuyer sur la touche **←** pour mémoriser la nouvelle valeur (la valeur dans l'afficheur  clignote 2 fois). Pour l'accès au niveau installateur, il faut entrer un code d'accès. La chaudière est programmée d'usine aux valeurs suivantes:


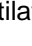
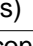
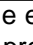





- | | | |
|---|-------------------------------|--|
|  | Température de départ | : 90°C |
|  | Post-circulation pompe | : 3 minutes |
|  | Programmation de la chaudière | : 31 - position modulante sur température de départ sans 'booster' |
- N'introduire d'autres valeurs qu'après consultation avec votre installateur** ou en cas d'urgence. Voir le paragraphe 'mode réglage, accès utilisateur' dans la Notice technique.

Signalisation du code sur l'afficheur code:

- | | |
|---|--|
|  | - seulement un chiffre ou une lettre; mode fonctionnement |
|  | - chiffre ou lettre avec point allumé en continu; mode réglage |
|  | - chiffre ou lettre avec point clignotant; mode affichage |
|  | - lettre b; mode blocage (temporaire, pas de dérangement) |
|  | - chiffre clignotant; mode dérangement |

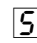
Mode fonctionnement ()

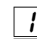
Pendant le fonctionnement, l'afficheur **code** indique l'état (déroulement du fonctionnement) de l'appareil alors que l'afficheur  indique la température de départ.

Code	Description
	En attente, absence de demande de chaleur
	Ventilation (pré-ventilation: 12 sec, post-ventilation: 3 sec.)
	Allumage (5 démarrages)
	Chaudière en service (contrôle de flamme)
	En attente, ventilateur tourne et contrôle du débit d'air (ouvrir ou fermer pressostat d'air différentiel)
	Arrêt chaudière
	Post-circulation de la pompe et du ventilateur après arrêt du brûleur (temps de post-circulation)
	Mode blocage
	Contrôle d'étanchéité gaz

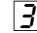
MISE EN SERVICE

1. D'abord procéder selon les instructions du manuel d'utilisation, que votre installateur a fourni pour toute l'installation. Si ce manuel fait défaut, suivre les instructions ci-dessous.
2. Vérifier la pression hydraulique de l'installation (pression mini 0,8 bar). Si nécessaire rajouter de l'eau.
3. Ouvrir la vanne de barrage gaz.
4. S'assurer que le réglage de la chaudière se trouve dans une position 'demandant de la chaleur'.
5. Mettre en service la pompe de circulation.
6. Enclencher l'interrupteur du tableau de chaufferie ainsi que l'interrupteur du tableau de bord.
7. Le déroulement suivant de la mise en service se lit sur l'afficheur **code**:

 = En attente, ventilateur tourne et contrôle du débit d'air (pressostat d'air ouvert ou fermé).

 = Ventilation (pré-ventilation).

 = Allumage.

 = Chaudière en service.

La chaudière se met en service.

Si la chaudière ne se met pas en service, la mettre temporairement en mode manuel (voir Chapitre "Commande" dans la Notice technique), régler la température de départ à la valeur désirée et contacter votre installateur.

MISE A L'ARRET

1. D'abord procéder selon les instructions du manuel d'utilisation, que votre installateur a fourni pour toute l'installation. Si ce manuel fait défaut, suivre les instructions ci-dessous.
2. Mettre hors service la régulation de la chaudière.
3. Fermer la vanne de barrage gaz.
4. Couper l'alimentation électrique de la chaudière.

Attention! Songer au risque de gel!

En cas de températures extérieures très basses il est recommandé de laisser l'installation de chauffage en service, une valeur de réglage de la température de régulation ou une position hors gel est recommandée.

PURGER L'INSTALLATION

1. Mettre le réglage de chaudière à une position demandant de la chaleur.
2. Ouvrir tous les robinets de radiateurs.
3. Mettre la chaudière en service et laisser la température monter jusqu'à 80°C.
4. Mettre à l'arrêt la chaudière et le circulateur.
5. Attendre 10 minutes.
6. Purger l'installation (purgeurs de chaudière, radiateurs, purgeur en haut de colonne, etc...).
7. Vérifier la pression hydraulique et si nécessaire

rajouter de l'eau jusqu'à 1,5 bar. Ne pas oublier de remplir le tuyau flexible d'eau avant son raccordement à l'installation.

8. Remettre l'installation en service.
Répéter si nécessaire les points de 1 à 8.

Attention!

Une installation mal purgée est à l'origine de problèmes de circulation d'eau et de bruit dans l'ensemble de l'installation.

EN CAS DE PANNE

Avant de faire appel à votre installateur vous pouvez vérifier si:

- la vanne de barrage gaz est ouverte
- le thermostat d'ambiance ou la régulation est réglée à une valeur suffisamment élevée
- l'interrupteur principal est enclenché
- le débit d'eau est suffisant
- la pression hydraulique est suffisante, min. 0,8 bar..

Avant de tenter une remise en service de la chaudière en appuyant sur le bouton **reset**, noter toujours exactement tout le code de panne (3 chiffres, y compris le clignotement et les points). Ce code permet à l'installateur de détecter rapidement la cause de la panne.

Si après plusieurs tentatives la chaudière ne se remet pas en service, faire appel à votre installateur.

Attention!

Même en période de garantie il est indispensable d'entretenir votre chaudière, faites appel à votre installateur.

En cas d'odeur de gaz: fermer la vanne de barrage gaz et avertir la société distributrice de gaz ou votre installateur.

ALLGEMEINES

Diese technische Unterlage enthält zweckmässige und wichtige Informationen zum Betrieb und zur Wartung der Gas-Brennwertkessel Remeha Gas 310/610 ECO. Sie enthält wichtige Hinweise für eine einwandfreie und störungsfreie Betriebsweise des Kessels. Lesen Sie vor der Inbetriebnahme des Kessels diese Anleitung gewissenhaft durch, machen Sie sich mit dem Betrieb und der Bedienung des Kessels vertraut und beachten Sie die Hinweise genau.

ARBEITSPRINZIP *

An der Eingangsseite des Verbrennungsluftgebläses (29) befindet sich die Mischkammer/Venturi (30). Bei Wärmeanforderung spült das Gebläse vor. Das Verbrennungsluftgebläse fördert die Verbrennungsluft über die Verbrennungsluftzuführung (19) wobei die Gas im venturi und weiter in Gebläse optimal mit dem Gas aus dem Gaskombinationsventil (31) gemischt wird. Das homogene Gas-/Luftgemisch wird durch das Gebläse zum Brenner gefördert. Abhängig von Einstellungen und herrschende Wassertemperaturen, mit Temperatursensoren gemessen, wird die Leistung des Kessels geregelt. Das Gas-/Luftgemisch wird mittels der kombinierten Zünd- und Ionisationselektrode (24) gezündet, die Flamme entsteht. Die Verbrennungsabgase strömen nun über den Wärmetauscher aus Aluguss (17),

Ihr Installateur liefert oft eine Bedienungsanleitung für die ganze Installation. Falls diese zur Verfügung steht, bitte zuerst ihren Anweisungen folgen.

Bemerkung: Es ist dem Benutzer nicht erlaubt Änderungen am Kessel vorzunehmen.

geben ihre Wärme an das Heizungswasser ab und werden auf eine Temperatur abgekühlt, die nur wenige Grade über der Rücklaufwassertemperatur liegt. Bei Abgastemperaturen unter ca. 55°C beginnt die Kondensation des im Verbrennungsabgas vorhandenen Wasserdampfes, im unteren Teil des Wärmetauschers. Die beim Kondensationsprozess freigesetzte Wärme (die sogenannte latente oder Kondensationswärme) wird auf das Heizungswasser übertragen. Das anfallende Kondenswasser wird über einen Siphon (9) abgeführt. Die Verbrennungsabgase kehren im Kondensatsammler (7) und strömen zum Abgassystem (14).

* Zutreffend für jede Kesseleinheit des Remeha Gas 610 ECO Kessels.

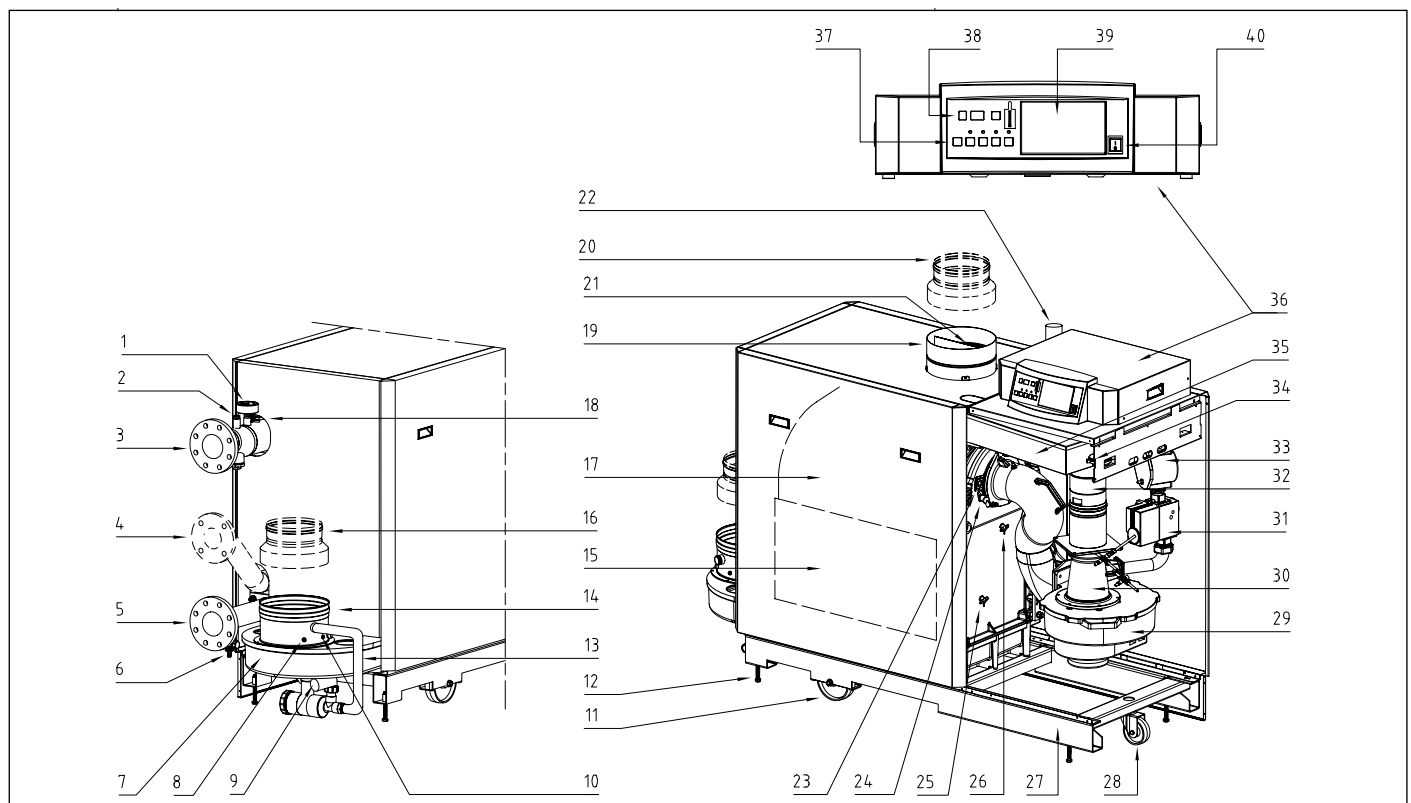


Bild 01 Querschnitt Remeha Gas 310 ECO

00.31H.79.00002

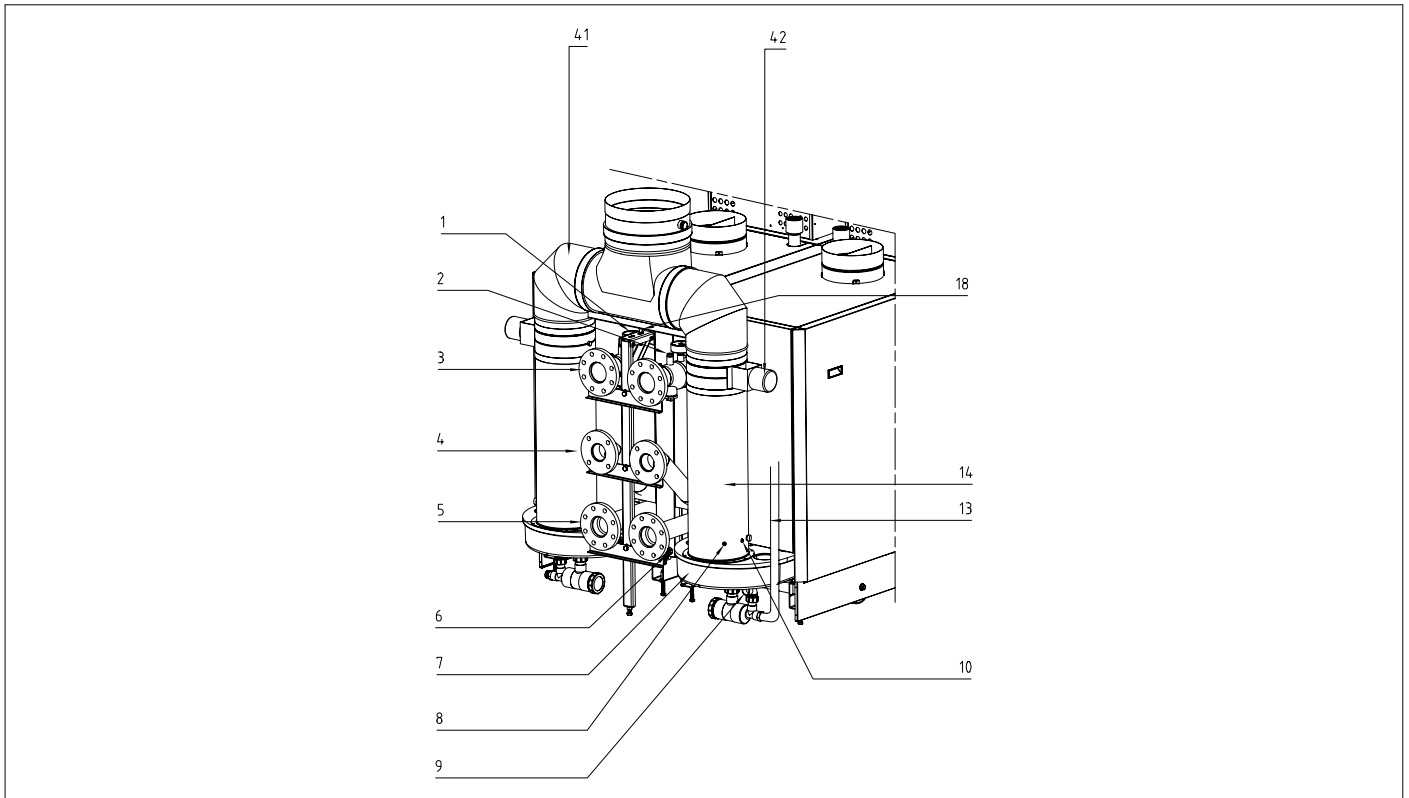


Bild 02 Hinteransicht Remeha Gas 610 ECO

00.61H.00002

- | | | | |
|----|--|----|--|
| 1 | Manometer | 22 | Gasanschluss |
| 2 | Montagegestelle Vorlauffühler für externe Verriegelung | 23 | Schauglas |
| 3 | Vorlauf | 24 | Zünd-/Ionisationselektrode |
| 4 | Anschlusspunkt Niedertemperaturrücklauf (Option) | 25 | Rücklaufsensoren |
| 5 | Rücklauf | 26 | Wärmetauschersensoren |
| 6 | Füll-/Entleerungshahn | 27 | Rahmen |
| 7 | Kondensatsammler | 28 | Schwenkrad |
| 8 | Abgassensoren | 29 | Gebläse |
| 9 | Kondenswasserablauf | 30 | Venturi |
| 10 | Messpunkt O ₂ /CO ₂ | 31 | Gasmultiblock |
| 11 | Laufrollen | 32 | Rückschlagklappe |
| 12 | Stellbolzen | 33 | Gasfilter |
| 13 | Kondenswasserablaufschlauch | 34 | Luft-Differenzdruckwächter |
| 14 | Abgasanschluss | 35 | Luftkasten |
| 15 | Inspektionsdeckel | 36 | Kesselschaltfeld |
| 16 | Reduziermuffe Ø 250/ Ø 200 (Option) | 37 | Bedienungstasten |
| 17 | Wärmetauscher | 38 | Auslesefenster |
| 18 | Vorlaufsensor | 39 | Einbau witterungsgeführte Kesselregelung rematic [®] |
| 19 | Verbrennungsluftzufuhr | 40 | Hauptschalter |
| 20 | Reduziermuffe Ø 200/ Ø 250 (Option) | 41 | Abgashosenstück |
| 21 | Verbrennungsluftzuführrost | 42 | Abgasklappe |

Die intelligente Kesselsteuerung der Remeha Gas 310/610 ECO, ‚Comfort Master‘ *, sorgt für eine verlässliche Wärmelieferung und kontrolliert anlagenseitige Einflüsse wie unregelmässige Wasserdurchströmung des Kessels, Lufttransportschwankungen u.s.w. Es erfolgt keine Störabschaltung. Der Kessel wird bei derartigen Störungen zunächst auf die minimale Leistung zurückmodulieren und g.g.f. eine Regelabschaltung

auslösen. Nach einer Wartezeit erfolgt ein erneuter Startversuch. Nur bei Eintritt einer gefährlichen Betriebssituation erfolgt eine Störabschaltung mit Verriegelung.

* Der Gas Remeha 610 ECO wird pro Kesseleinheit mit eingebauter Kesselsteuerung geliefert.

AUFBAU DES KESSELSCHALTFELDES

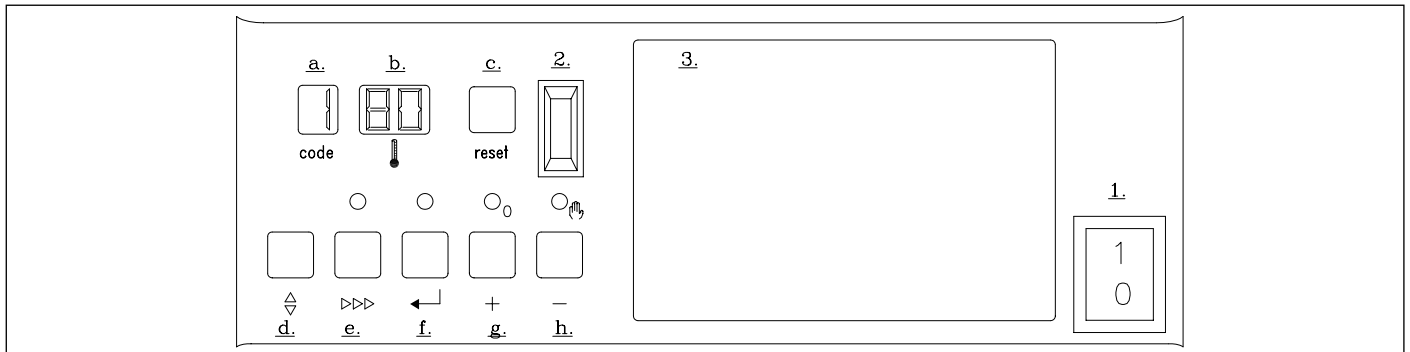


Bild 03 Kesselschaltfeld

00.31H.79.00010

Der Remeha Gas 310/610 ECO wird mit Kesselschaltfeld geliefert. Der Remeha Gas 610 ECO verfügt pro Modul über ein eigenes Kesselschaltfeld. Es enthält pro Kesseleinheit sowohl den Gasfeuerungsautomaten, die intelligente Kesselsteuerung ‚Comfort Master‘ für den Programmablauf, wie auch die Eingabe- und Auslesemöglichkeiten jeglicher Betriebssituationen. Mit Hilfe von Einstelltasten können über ein Auslesefenster verschiedene Betriebswerte dargestellt werden. Das Kesselschaltfeld ist aus folgenden Komponenten aufgebaut:

1. Hauptschalter.
2. PC-Anschluss.
3. Einbaumöglichkeit witterungsgeführte Kesselregelung **rematic®**.
- A. **Kodedefenster**, Darstellung von Betriebs-, Einstell-, Auslese-, Blockierungs-, Test- und Stör-codes.
- B. **Temperaturfenster**, Darstellung von Temperaturen, Einstellungen und Blockierungs- und Stör-codes.
- C. **Reset-Taste**, Entriegeln nach Störung.
- D. **Modus-Taste**, Wähltaste für den gewünschten Modus (**Modus-Taste**).
- E. **Schritt-Taste**, Wähltaste für das gewünschte Programm innerhalb eines Modus (**Schritt-Taste**).
- F. **Datenspeicher-Taste**, Speicherung der eingegebenen Betriebswerte (**Datenspeicher-Taste**).
- G. **Plus-Taste**, Erhöhung der eingegebenen Betriebswerte.
- H. **Minus-Taste**, Reduzierung der eingegebenen Betriebswerte / Schaltfunktion: Handbetrieb oder Automatik .

In der Betriebsebene können verschiedene Einstellungen nach Erfordernis geändert werden, dazu ist die **Modus-Taste** zu betätigen, bis auf dem **Code-Fenster** mit einem stetig leuchtenden Punkt erscheint. Durch auf die **Schritt-Taste** zu drücken kann man den gewünschten Code wählen (siehe folgender Textblock). Durch Betätigung der Einstelltasten **Plus** und **Minus** können die Einstellungen geändert werden. Nach erfolgter Änderung ist die **Datenspeicher-Taste** zu betätigen. Das **Temperaturfenster** blinkt zweimal als Bestätigung für die Speicherung. Die Serviceebene ist mit Hilfe eines Servicecodes zugänglich.

Die Kesselregelung hat folgende Werkseinstellung:

- Vorlauftemperatur : 90°C
- Pumpennachlaufzeit : 3 Minuten
- Kesselregelung : 31 - Modulierend auf Vorlauftemperatur ohne Boosterfunktion.

Die Werkseinstellungen sollten nur geändert werden nach Rückfrage mit ihrem Installateur (oder im Notfall), siehe Abs. ‚Einstellmodus für den Betreiber‘ in der Installationsanleitung.

Codemeldungen in **Kodedefenster**

- nur Ziffer oder Buchstabe; Betriebsmodus
- Ziffer oder Buchstabe mit Punkt; Einstellmodus
- Ziffer oder Buchstabe mit blinkendem Punkt; Auslesemodus
- Buchstabe b; Blockierungsmodus (zeitlich, keine Störung)
- Blinkende Ziffer; Kesselstörung

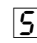
Betriebsmodus ()

Während des Betriebs zeigt das **Kodedefenster** den Status (Betriebsablauf) der Kessel an, während das **Temperaturfenster** die gemessene Vorlaufwassertemperatur anzeigt.

Kode	Beschreibung
	Standby; keine Wärmeanforderung
	Lüften (Vorspülzeit 12 sec, Nachspülzeit 3 sec)
	Zünden
	Der Kessel brennt (Flammenüberwachung)
	Wartestellung; Kontrolle auf ausreichenden Lufttransport mittels Gebläse und Luft-Differenzdruckwächter (LDS)
	Regelabschaltung (Brenner aus + Nachlüften)
	Nachlaufen von Pumpe und Gebläse
	Abschaltmodus
	Gasleckkontrolle

SO NEHMEN SIE DEN KESSEL IN BETRIEB

1. Bitte zuerst die Anlageanleitung Ihres Installateurs konsultieren. Wenn diese nicht vorhanden sein sollte, bitte nachfolgende Anweisungen einhalten.
2. Überprüfen Sie den Wasserdruck in der Anlage (mindestens 0,8 bar). Wenn nötig Wasser nachfüllen.
3. Öffnen Sie den Gashauptahn.
4. Sorgen Sie dafür, dass die Kesselregelung auf Wärmebedarf eingestellt ist.
5. Schalten Sie die Umwälzpumpe ein.
6. Schalten Sie die Stromversorgung des Kessels und den Hauptschalter im Kesselschaltfeld ein.
7. Folgender Betriebsverlauf erscheint über dem **Kodfenster**:

 = Wartezeit: Kontrolle Verbrennungsluft, das Gebläse läuft und der Kessel wartet auf ausreichenden Lufttransport (Öffnen oder Schliessen des Luftdruckwächters).

 = Vorspülen.

 = Zündung des Gas-/Luftgemisches.

 = Heizbetrieb.

Der Kessel ist nun in Betrieb.

Sollte der Kessel nicht in Betrieb gehen, dann kann dieser auf Handbedienung eingestellt werden (siehe Kapitel "Bedienung" in der Installationsanleitung). Dann Vorlaufswert einstellen und schliesslich sollten Sie sich mit Ihrem Installateur in Verbindung setzen, damit dieses Problem behoben werden kann.

SO NEHMEN SIE DEN KESSEL AUSSER BETRIEB

1. Bitte zuerst die Anlageanleitung Ihres Installateurs konsultieren. Wenn diese nicht vorhanden sein sollte, bitte nachfolgende Anweisungen einhalten.
2. Schalten Sie die Kesselregelung aus.
3. Schliessen Sie den Gashauptahn in der Gasleitung.
4. Schalten Sie die Stromversorgung des Kessels ab.

Achtung! Kein Frostschutz.

Bei Frostgefahr empfehlen wir den Kessel auf niedriger Temperaturstufe weiter zu betreiben und alle Heizkörperventile zu öffnen.

SO ENTLÜFTEN SIE IHRE HEIZUNGSANLAGE

1. Stellen Sie die Regelung auf Wärmeanforderung ein.
2. Öffnen Sie alle Heizkörperventile.
3. Heizen Sie die Anlage bis auf ca. 70°C auf.
4. Schalten Sie die Kesselstromversorgung aus.
5. Warten Sie ca. 10 Minuten.
6. Entlüften Sie die Anlage an allen Entlüftungshähnen (Kessel, Radiatoren usw.).
7. Kontrollieren Sie den Wasserdruck und füllen Sie erforderlichenfalls bis ca. 1,5 bar auf; füllen Sie den

Füllschlauch vollständig mit Wasser, bevor dieser an die Anlage angeschlossen wird.

8. Setzen Sie den Kessel wieder in Betrieb. Gegebenenfalls diesen Entlüftungsvorgang wiederholen.

Achtung!

Eine nicht ordnungsgemäss entlüftete Anlage kann zu Wasserumlaufstörungen und störenden Geräuschen im Kessel, in den Leitungen und in den Heizkörpern führen.

WAS IST BEI STÖRUNGEN ZU TUN?

Bevor Sie sich an die Heizungsfirma wenden, prüfen Sie bitte:

- ob der Gashahn geöffnet ist.
- die Kesselregelung richtig eingestellt wurde.
- ob die Stromversorgung eingeschaltet ist.
- ob der Wasserdurchlauf durch den Kessel vorhanden ist.
- ob die Anlage ausreichend gefüllt worden ist (Mindestwasserdruck = 0,8 bar).

Bei Störungen immer den kompletten Störungscode notieren (3 Ziffern, Punkt und blinkende Anzeige), bevor die **Reset**-Taste gedrückt wird. Nennen Sie dem Kundendienst diesen Code, wenn Sie Hilfe benötigen. Danach **Reset**-Taste drücken um Störung zu beheben. Sollte erneut eine Störabschaltung erfolgen, notieren Sie die Störungsursache und benachrichtigen Sie ihrem Kundendienst.

Achtung!

Wir empfehlen eine regelmässige Kesselwartung, die mindestens einmal pro Heizperiode durchgeführt werden soll.

Bei Gasgeruch: Gashauptahn schliessen und Gasfirma oder Heizungsfirma verständigen.



© **Copyright**

All technical and technological information contained in these technical instructions, as well as any drawings and technical descriptions supplied, remain our property and shall not be multiplied without our prior consent in writing.



62247

62247-0105 Subject to alterations

Remeha B.V.

Postbus 32

7300 AA APELDOORN

Tel: +31 55 5496969

Fax: +31 55 5496496

Internet: nl.remeha.com

E-mail: remeha@remeha.com

